

KÄYTTÖOHJEET

**SWEGON:in Smart sarjan EC-ilmanvaihtokoneiden
kytkentä Savon DUAL Modular liesikupuun**

TOIMINTAKUVAUS JA KYTKENTÄ

TOIMINTAKUVAUS

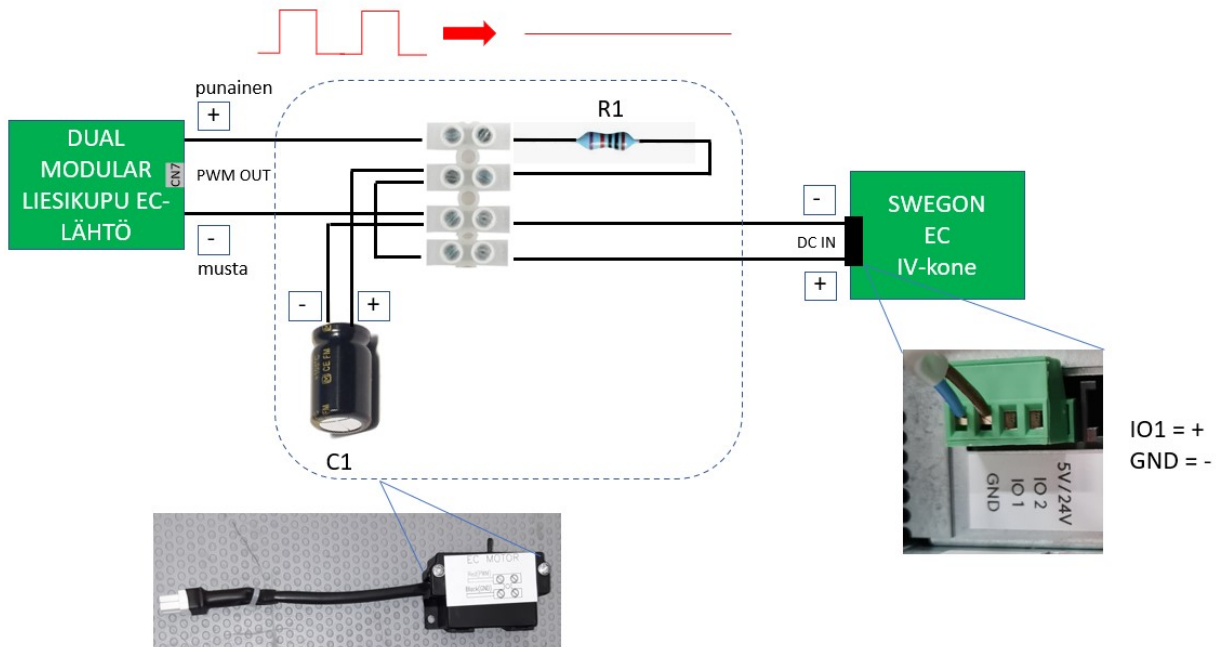
Swegonin Smart-sarjan EC-ilmanvaihtokoneiden ohjausjännitteet ovat epästandardit. Tämän vuoksi Savon DUAL Modular sarjan liesikuvulta tulevat ohjausjännitteet pitää konfiguroida uusiksi Savo Configuration Tool:illa (SW).

KYTKENTÄ

Kytke ohjelmointikaapelin (#91315) toinen pää Savon DUAL Modular liesikuvun EC-moottoriohjausliittimeen CN7. Liitäntäkaapelin toisessa päässä on sähkökytkentärasia, jossa on PWM-muotoisen ohjausjännitteen tasaiseksi DC:ksi tekevä muunnin.

Kytke muuntimelta lähtevä tasoitettu DC-ohjausjännite Swegonin ohjaus-sisääntulon IO1 ja GND liittimiin.

Konfiguroi iv-koneen asetukset lukemaan tätä liesituulettimen lähtöä (Tulo: IO1), katso sivu 4.



OHJELMOINTI

Liesikuvun EC-ohjausjännitteet (tehdasasetukset) ohjelmoidaan uusiksi käyttäen Savo Configuration Tool ohjelmistoa. Ohjelmointiin tarvitset itse ohjelmiston ja ohjelmointikaapelin. Ohjelmisto on ilmaiseksi saatavilla Savon asiakaspalvelusta. Lisätietoa ohjelmistosta löytyy Savon kotisivuilta.

Ohjelmointiin tarvittavat tuotteet:

- 90000, Savo Configuration Tool (SW)
- 91315, md-liesikupujen ohjelmointikaapeli
- Windows tietokone


Riippuen liesikupu tyypistä, sinulla on valittavissasi kolme tai neljä eri moottorinopeutta (= Swegon:in käyttötilaa). Alla näet liesikuvulle asetettavat ohjausjänniteasetukset Swegonin eri käyttötiloille. Suositellavat käyttötilavalinnat kolminopeuksiselle liesikuvulle on esitetty taulukossa korostetulla fontilla.

Huom! Swegon:in puhaltimet pysähtyvät kun ohjausjännite on yli n.9,7V!

SWEGONIN KÄYTTÖTILA	OHJAUSJÄNNITEASETUS (VDC) SAVO CONFIGURATION TOOL:ISSA
Ohjaus pois päältä	0,0
Matkoilla	1,2
Poissa	2,7
Kotona	5,5
Tehostettu	8,0
Pysäytetty	10,0

Savo Configuration Tool: illa asetettavat jännitteet (suositukset):

EC fan speed settings (0 - 11.9 VDC):

	3 Speed Models	4 Speed Models
Speed 1	2.7	1.2
Speed 2	5.5	2.7
Speed 3	8.0	5.5
Speed 4		8.0

OHJELMOINTI

LIESIKUPUOHJAUS (JÄNNITETULO, AI)

Swegon iv-kone konfiguroidaan lukemaan liesikuvulta parikaapelia pitkin tulevaa DC-ohjausjännitettä. Asetukset tehdään Swegon:in omalla käyttö-päätteellä seuraavasti.

PÄÄVALIKKO/ASETUKSET/IO-VALINNAT/

Tulo: IO1
Tyyppi: Jännitetulo
Toiminto: Tilaohjaus

Lisätietoja Swegon:in omasta teknisestä tuesta.

Huom! Jos Swegon:in iv-koneen nopeusohjaus halutaan tehdä liesikuvulta, iv-koneen oma käyttöpäätettä ei tällöin voi enää käyttää käyttötilaohjauksen valintaan. Muut käyttöpäätteen kautta löytyvät iv-koneen asetukset on yhä kuitenkin käytettävissä.

KÄRKITIETO-OHJAUS (KYTKINTULO, DI)

Kärkitieto-ohjauksella tarkoitetaan sitä, että kun liesikuvun lähtökaulukseen asennettu mV-125 tehostusventtiili aukeaa, lähettää liesikupu parikaapelia pitkin iv-koneelle käskyn mennä tehostetun toiminnan alueelle. Tällöin iv-koneen puhaltimet alkavat pyöriä nopeammin ja ruoanlaitossa syntyvät käryt poistuvat paremmin.

Swegon Smart iv-kone ohjelmoidaan iv-koneen asetuksista lukemaan IO2-tuloa (IO1-tulo on varattu Savon liesikuvulle).

Asetukset tehdään Swegon:in omalla käyttöpäätteellä seuraavasti.

PÄÄVALIKKO/ASETUKSET/IO-VALINNAT/

Tulo: IO2
Tyyppi: *Kytkintulo*
Toiminto: *Tehostus*
Aktiivitila: *Kiinni*

YHTEYSTIEDOT

ASIAKASPALVELU

Sähköposti: info@savo.fi, huolto@savo.fi

Puh: 0207-181 450

Valtuutetut huoltoliikkeet verkkosivustollamme: www.savo.fi

TAKUUEHDOT

www.savo.fi.

VALMISTAJA

Savo Design & Technic Oy

Kisällintie 3, 01730 VANTAA